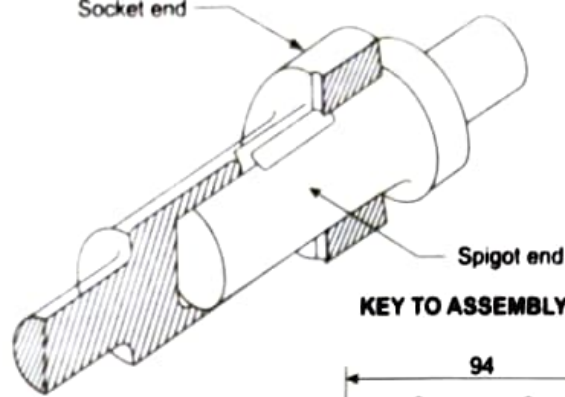


समन्वित ड्राइंग, विस्तार ड्राइंग और
कार्यकारी ड्राइंग

ASSEMBLY DRAWING, DETAIL
DRAWING AND WORKING
DRAWING

समन्वित ड्राइंग (ASSEMBLY DRAWING)

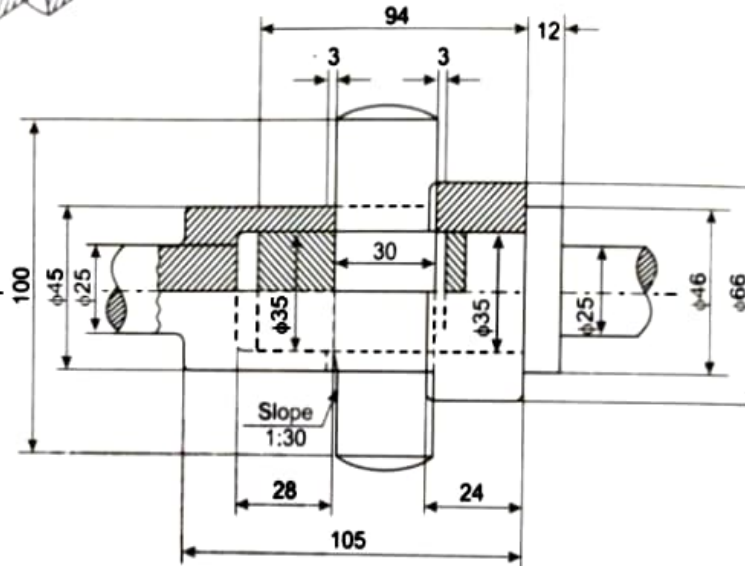
- ◆ एक समन्वित ड्राइंग वह ड्राइंग है जो किसी मशीन या मशीन के किसी भाग के क्रियाकारी अवस्था में विभिन्न भागों को प्रदर्शित करती हैं।
- ◆ यह ड्राइंग निम्नलिखित सूचनाएं प्रदर्शित करती है:-
 - न्यूनतम एक असेम्बली दृश्य
 - मशीनी भागों की विमायें
 - पार्ट्स लिस्ट या बिल ऑफ मटेरियल
 - आवश्यक परिच्छेदित दृश्य (sectional view) या चित्रीय दृश्य(pictorial view)



KEY TO ASSEMBLY DRAWING



SIDE VIEW



SECTIONAL FRONT VIEW AT A-A

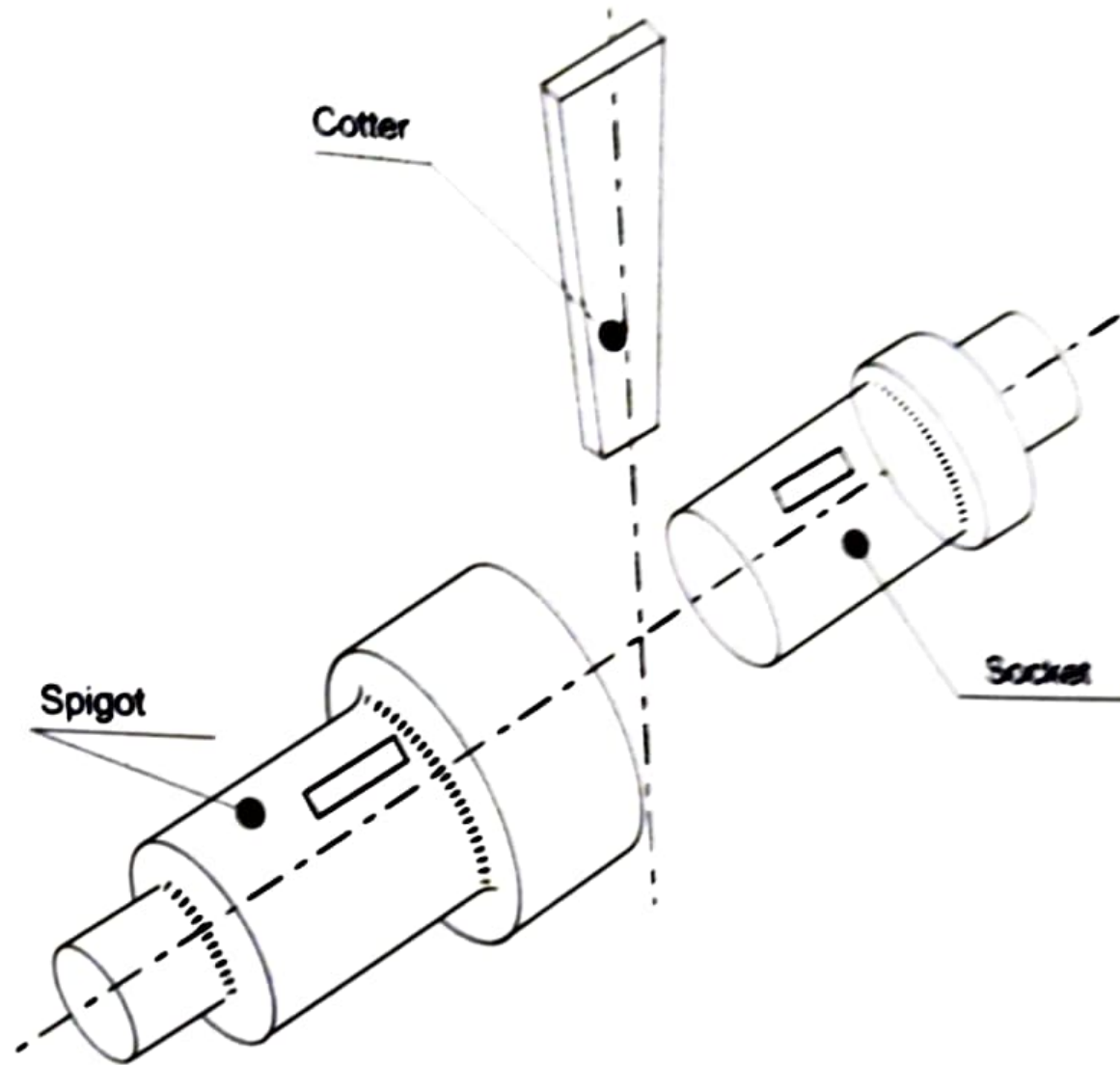
PARTS LIST

					ADDITIONAL INFORMATION	MATERIAL		
					TOLERANCE	DESIGNED	NAME	DATE
3	Cotter	HCS	1	M140	NAME OF THE FIRM	DRAWN		
2	Spigot end	MS	1	M153		CHECKED		
1	Socket end	MS	1	M190		STANDARD		
Part No.	Description	Material	No. Off	Remarks		APPROVED		
SCALE		TITLE OF DRAWING			DRAWING NUMBER			
		SOCKET AND SPIGOT JOINT			A-262-80			
					SHEET 3 OF 6			

चित्र 3.4 : सज्जित ड्राइंग (Assembly Drawing)

समन्वित ड्राइंग के प्रकार (Types of Assembly Drawing)

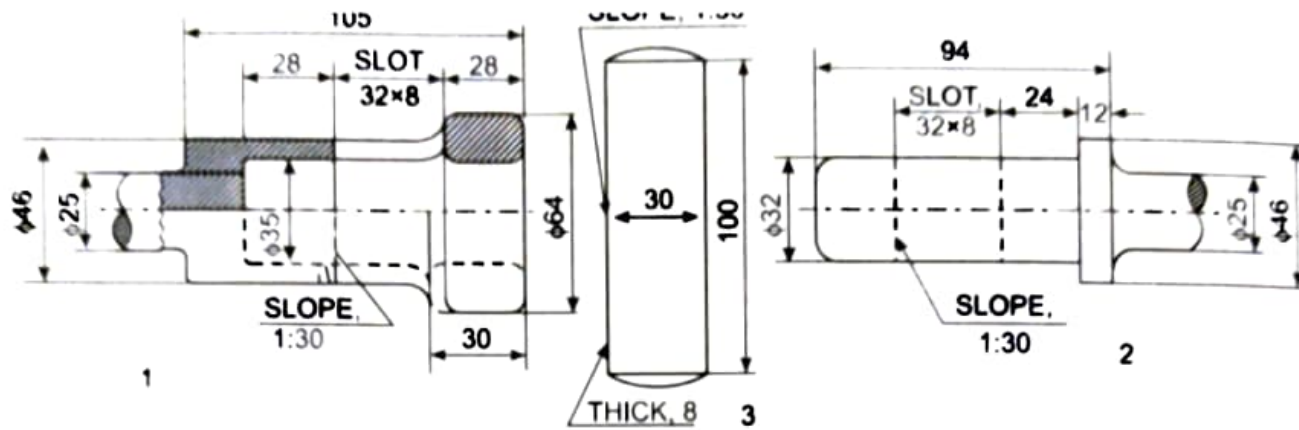
1. डिजाइन असेम्बली ड्राइंग
2. वर्किंग असेम्बली ड्राइंग
3. सब-असेम्बली ड्राइंग
4. इंस्टालेशन असेम्बली ड्राइंग
5. एक्सप्लोडेड पिक्टोरियल असेम्बली ड्राइंग
6. चेक असेम्बली ड्राइंग



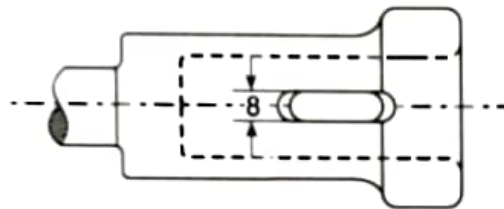
चित्र 3.5 : फैली हुई चित्रीय समन्वित ड्राइंग (Exploded pictorial assembly drawing)

विस्तार ड्राइंग (DETAIL DRAWING)

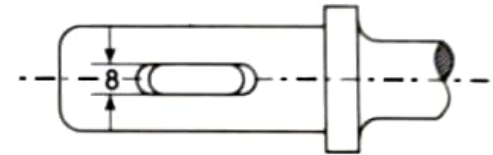
- ◆ एक विस्तार ड्राइंग वह ड्राइंग है जो किसी मशीन या मशीन के किसी भाग के विभिन्न भागों का उत्पादन हेतु आवश्यक विवरण को प्रदर्शित करती हैं।
- ◆ यह ड्राइंग निम्नलिखित सूचनाएं प्रदर्शित करती है:-
 - भागों के आकार
 - मशीनी भागों की विमायें
 - मशीनी भागों के पदार्थ
 - आवश्यक उत्पादन प्रक्रम
 - यथार्थता सीमा
 - सतह परिशुद्धता का ग्रेड
 - आवश्यक मशीनी भागों की संख्या



3. COTTER HCS 1-OFF



1. SOCKET END MS 1-OFF



2. SPIGOT END MS 1-OFF

PARTS LIST

				ADDITIONAL INFORMATION	MATERIAL	
				TOLERANCE		NAME DATE
					DESIGNED	
					DRAWIN	
				NAME OF THE FIRM	CHECKED	
					STANDARD	
REE NO	ZONE	BRIEF OF RECORD			APPROVED	
SCALE		TITLE OF DRAWING			DRAWING NUMBER	
		SOCKET AND SPIGOT JOINT			A-262-80	
SHEET 3 OF 6						

चित्र 3.6 : विस्तार ड्राइंग व पार्ट ड्राइंग (Detail Drawing or Part Drawing)

कार्यकारी ड्राइंग (WORKING DRAWING)

- ◆ यह समन्वित ड्राइंग एवं विस्तार ड्राइंग का सम्मिलित रूप है।
- ◆ इसे उत्पादन ड्राइंग (Production Drawing) भी कहते हैं।
- ◆ यह ड्राइंग निम्नलिखित सूचनाएं प्रदर्शित करती है :-
 - भागों के आकार एवं विमायें
 - आवश्यक मशीनी भागों की संख्या
 - मशीनी भागों के पदार्थ
 - आवश्यक उत्पादन प्रक्रम एवं ऊष्मा उपचार
 - यथार्थता सीमा एवं सतह परिशुद्धता का ग्रेड
 - निरीक्षण एवं परीक्षण विधि

